



Pintare Equipamentos Para Pintura Ltda.

Fone: (19) 3243-5603 - Fone/Fax: (19) 3242-8458
e-mail: pintares@uol.com.br

Distribuidor Autorizado

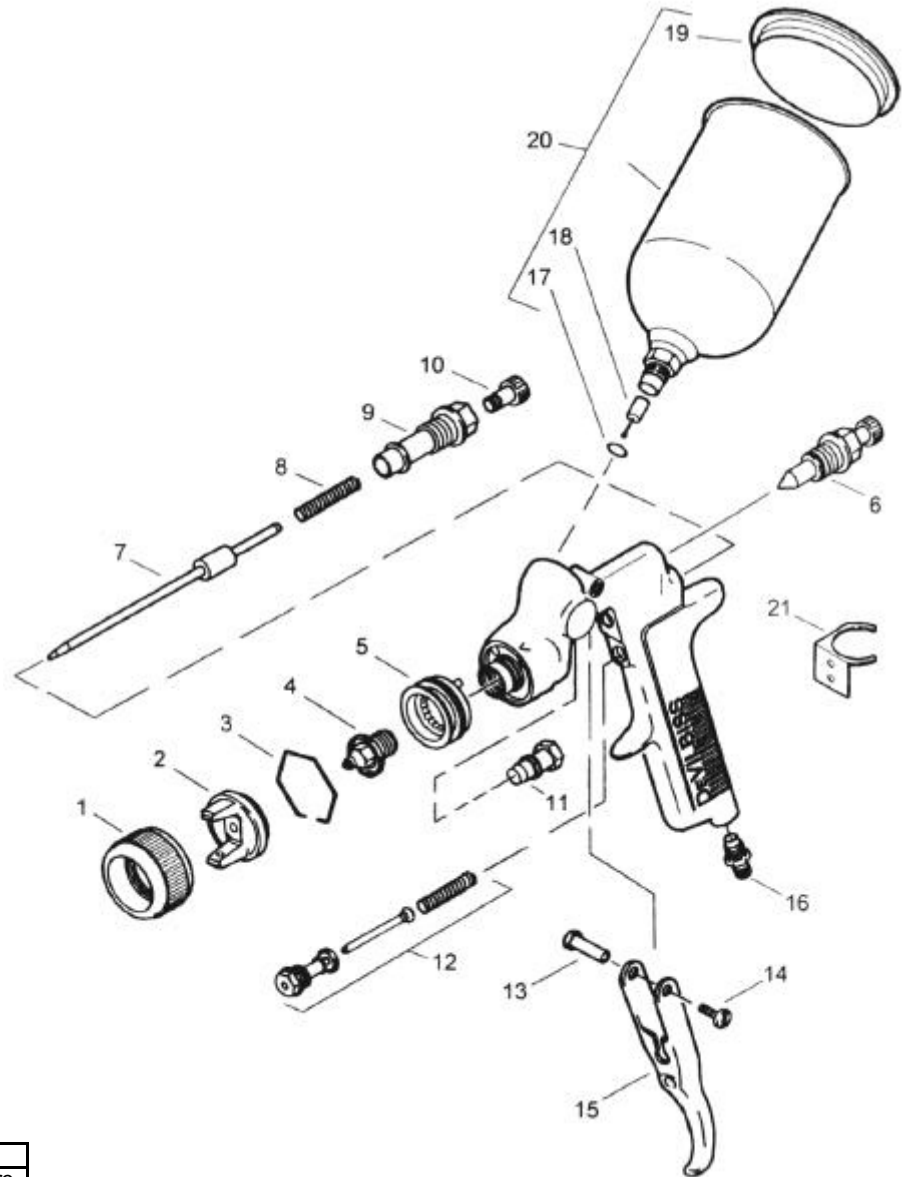


Pistola de Pintura GTI-600G

Pressão na Capa x Pressão na Entrada



Consumo de Ar x Pressão na Entrada



Modelo das Pistolas	Bico de Fluido	
	Referência	Ø do furo (mm)
GT-600G-100-14	GTI-213-14	1,4
GT-600G-100-16	GTI-214-16	1,6
GT-600G-100-18	GTI-214-18	1,8

Ref.	Cód.DeVilbiss	Denominação
1	GTI-003	Anel da capa de ar
2	GTI-001-100	Capa de ar
3	JGA-156	Trava da capa de ar
4	Tabela 1	Bico de fluido
5	GTI-403	Defletor
6	GTI-404	Válvula de ajuste de leque
7	GTI-420	Agulha
8	MBD-019	Mola
9	GTI-402	Bucha
10	GTI-414	Botão de ajuste de fluido
11	GTI-419-K3	Guarnição da agulha

Ref.	Cód.DeVilbiss	Denominação
12	GTI-410	Válvula de ar
13	JGS-035	Prisioneiro do gatilho
14	A-0042	Parafuso do gatilho
15	JGS-108-1	Gatilho
16	JGA-158	Niple 1/4" NPSM
17	KGP-012-K5	Guarnição
18	KGP-005-K5	Filtro
19	GFC-404	Tampa da caneca
20	GFC-502	Caneca de gravidade
21	GFG-006	Suporte da pistola