



Pintare Equipamentos Para Pintura Ltda.

Fone: (19) 3243-5603 - Fone/Fax: (19) 3242-8458
e-mail: pintares@uol.com.br

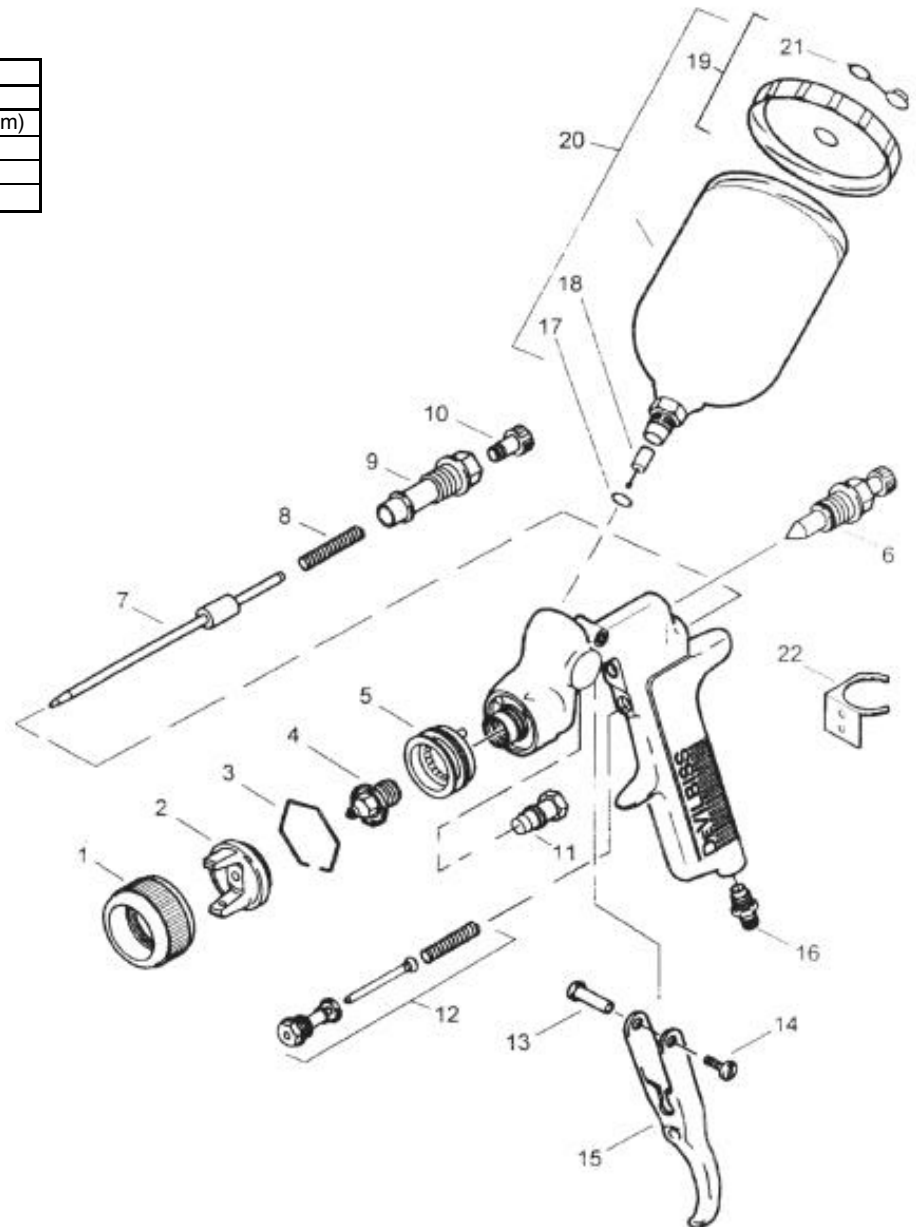
Distribuidor Autorizado



Pistola GTI - Transtec

| Modelo das Pistolas | Bico de Fluido | |
|-----------------------|----------------|----------------|
| | Referencia | Ø do furo (mm) |
| GTI-Transtec - 110-14 | GTI-213-14 | 1,4 |
| GTI-Transtec - 110-16 | GTI-214-16 | 1,6 |
| GTI-Transtec - 110-18 | GTI-214-18 | 1,8 |

| Pressão Entrada Pistola (psi) | Consumo de Ar (SCFM) |
|-------------------------------|----------------------|
| 20 | 7,0 |
| 25 | 8,2 |
| 30 | 9,5 |



| Ref. | Cód. DeVilbiss | Denominação |
|------|----------------|----------------------------|
| 1 | GTI-003 | Anel da capa de ar |
| 2 | GTI-001 -110 | Capa de ar |
| 3 | JGA -156 | Trava da capa de ar |
| 4 | Tabela 1 | Bico de fluido |
| 5 | GTI-403 | Defletor |
| 6 | GTI-404 | Válvula de ajuste de leque |
| 7 | GTI-420 | Agulha |
| 8 | MBD-019 | Mola |
| 9 | GTI-402 | Bucha |
| 10 | GTI-414 | Botão de ajuste de fluido |
| 11 | GTI-419-K3 | Guarnição da agulha |

| Ref. | Cód. DeVilbiss | Denominação |
|------|----------------|------------------------------|
| 12 | GTI-410 | Válvula de ar |
| 13 | JGS-035 | Prisioneiro do gatilho |
| 14 | A-0042 | Parafuso do gatilho |
| 15 | JGS-108-1 | Gatilho |
| 16 | JGA -158 | Niple 1/4" NPSM |
| 17 | KGP-012-K5 | Guarnição |
| 18 | KGP-005-K5 | Filtro |
| 19 | GFC-402 | Tampa da caneca |
| 20 | GFC-501 | Caneca de gravidade |
| 21 | GFC-002-K5 | Tampa disp. anti-gotejamento |
| 22 | GFG-006 | Suporte da pistola |